

Sono pompe per vuoto a palette rotative, lubrificate con olio a perdere, con portata d'aspirazione di 40 m<sup>3</sup>/h.

Caratterizzate da una semplicità costruttiva, sono robuste e ben raffreddate. La lubrificazione è regolabile tramite due oliatori a goccia posti in corrispondenza dei cuscinetti di supporto. In questa versione, l'olio lubrificante è racchiuso in un contenitore trasparente; il livello dell'olio è monitorato tramite un sensore elettromagnetico. L'olio è aspirato in pompa attraverso gli oliatori a goccia, poi scaricato nel serbatoio posizionato sotto il silenziatore della pompa e non viene più rimesso in circolo, evitando l'accumulo di eventuali impurità che possono causare un calo delle prestazioni.

Il rotore e l'albero della pompa sono un unico pezzo, supportato da cuscinetti indipendenti, alloggiati nelle due flange di chiusura della pompa. Pompa e motore elettrico sono così due unità indipendenti, fissate ad un apposito supporto, collegate tra loro tramite un giunto di trasmissione elastico.

Le pompe serie BVL/G1 sono fornite solo con motori elettrici trifase (con certificazione UL-CSA). A richiesta, le pompe possono essere fornite con motori a norme ATEX, con tensioni e frequenze speciali, oppure senza motore.

La pompa è raffreddata da una ventola radiale posta tra il motore e la pompa.

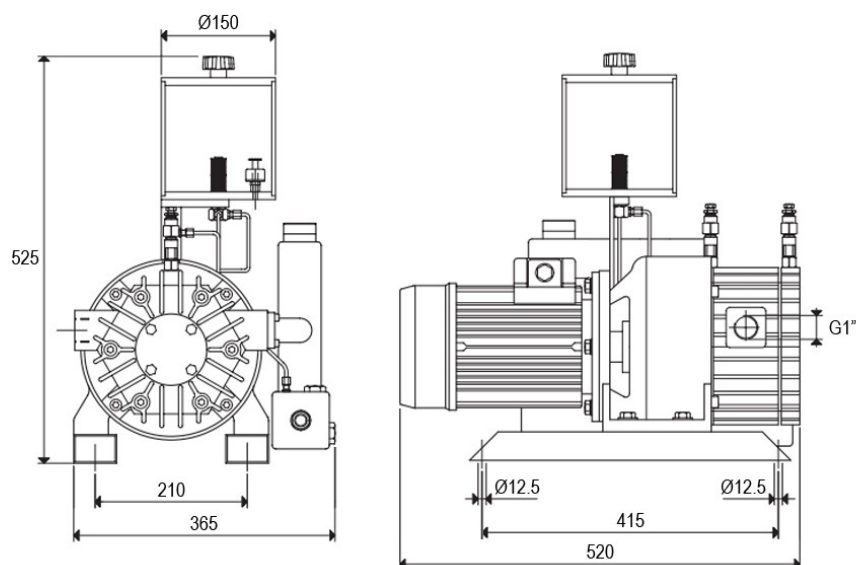
Sullo scarico della pompa è installato un serbatoio per il recupero dell'olio, contenente un filtro separatore che impedisce la formazione di nebbie d'olio e riduce la rumorosità.

#### Uso e installazione

L'impiego di queste pompe risulta essenziale quando nel fluido da aspirare sono presenti vapori di solventi, condense d'acqua o qualsiasi altra sostanza che possa inquinare l'olio lubrificante. Per l'installazione delle pompe per vuoto OMMER, è sufficiente effettuare il collegamento al circuito del vuoto e predisporre il collegamento elettrico al motore.



O40LG1-LP-LE			
Frequenza		50Hz	60Hz
Portata	m <sup>3</sup> /h	40	48
Pressione finale	mbar	65	
Tensione motore	3~	230/400±5%	265/460±5%
Volt	1~		
Potenza motore	3~	1,10	1,30
kW	1~		
Protezione motore	IP	55	
Velocità di rotazione	rpm	1450	1750
Forma motore		B5	
Grandezza motore		90	
Peso	kg	53	



Dati e dimensioni non sono impegnativi. O.M.M.E.R. S.r.l. si riserva il diritto di apportare modifiche e miglioramenti in qualsiasi momento e senza preavviso.

